

Einzelleuchte für Sport- und Mehrzweckhallen, ballwurfsicher.
 Gehäuse: hochstabiles Aluminiumprofil

Abdeckung aus klarem Polycarbonat mit Linsenoptik, schlagzäh, abklapp- und aushängbar, gegen Absturz gesichert.

Montage mit Bügel für direkte Deckenmontage oder Abhängeöse für bauseitige Kettenabhangung.

Schutzklasse I, Schutzart IP 20

Gehause:

- Aluminium Strangpressprofil

Abmessungen:

- Lange x Breite x Hohe: 1.600 x 260 x 130 (mm)

Gewicht:

- 11 kg

Oberflache:

- Pulverbeschichtung
- Standardfarben: wei, schwarz, titansilber
- weitere RAL-Farben auf Anfrage

Lichttechnik:

- Direkt: 100%
- Lichtfarbe: 4000K o. 3000K
- Farbwiedergabe (CRI): > 90
- Farborttoleranz (initial MacAdam): 3 SDCM
- UGR: < 21
- Flickerfrei: Pst ≤ 1 SVM ≤ 0,4
- HD-TV geeignet
- Entblendung durch Linsenoptik-Abdeckung

Bestuckung:

- Linear LED Modul
- Lebensdauer LED: L80B10 70.000 h

Lichtstrom lm (brutto)	Lichtstrom lm (netto)	Watt (W)	Effizienz lm/W
16.500	15.675	92	170
22.000	20.900	127	165
27.500	26.125	159	164

- Austauschbare Tragerarmatur fur LED-Module u. Treiber zum Wechsel der LED-Technik am Lebensende.

Stromversorgung:

- Maximale Leistungsaufnahme inkl Treiber: 92 W / 127 W / 159 W
- DALI dimmbar
- DALI-Bus Stromaufnahme: 2mA
- einseitig werkzeuglose Steckverbindung obenliegend und Buchsenteil fur bauseitige Zuleitung

Alle verbauten Elektro-Komponenten sind zertifiziert nach:

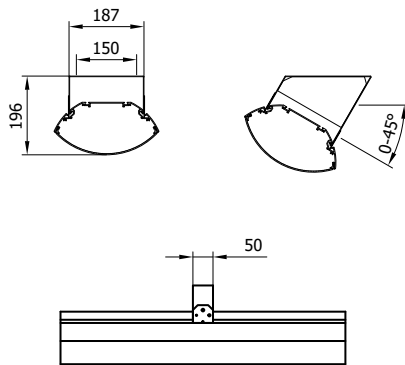


Made in Germany

Technische anderungen und Irrtumer vorbehalten. Bitte verwenden Sie immer die aktuellsten Datenblatter. Stand:03/2021



Anzahl Leuchten an Sicherungsautomat bei 230V:



Evolution 1100lm - Notlicht

- Anzahl Leuchten an B10A: 31
- Anzahl Leuchten an B16A: 50
- Anzahl Leuchten an C10A: 52
- Anzahl Leuchten an C16A: 85

Evolution 16500lm / 22000lm / 27500lm

- Anzahl Leuchten an B10A: 11
- Anzahl Leuchten an B16A: 18
- Anzahl Leuchten an C10A: 18
- Anzahl Leuchten an C16A: 30

Power Factor (PF): 0,9

Dimmung bei Notlicht (DC emergency Dimming):

- Standard 15%
- andere Werte auf Anfrage möglich



Made in Germany

Technische Änderungen und Irrtümer vorbehalten. Bitte verwenden Sie immer die aktuellsten Datenblätter. Stand:03/2021

