

Tema Pollerleuchte

Design: Torben Rix, Leif Jensen, Ole Bruhn



Die **Tema-Serie** besteht aus Wand-, Poller- und Parkleuchten, die durch rustikale Einfachheit an Design und Materialien gekennzeichnet sind. Die feuerverzinkten Leuchten sind sehr robust und wartungsfrei. Bei Lieferung ist die Oberfläche blank und hell, gewinnt aber schnell Patina und wird matt und dunkler. Alle Produkte der Tema-Serie sind in zwei Größen erhältlich.

Tema Klampen - Ø 205 und 250

Tema Grønnegade - L 385 und 490

Tema Pollerleuchte - H 1000 und 1100

Tema Parkleuchte - H 2450, 3000 und 3500



Tema Poller 1000 - LED

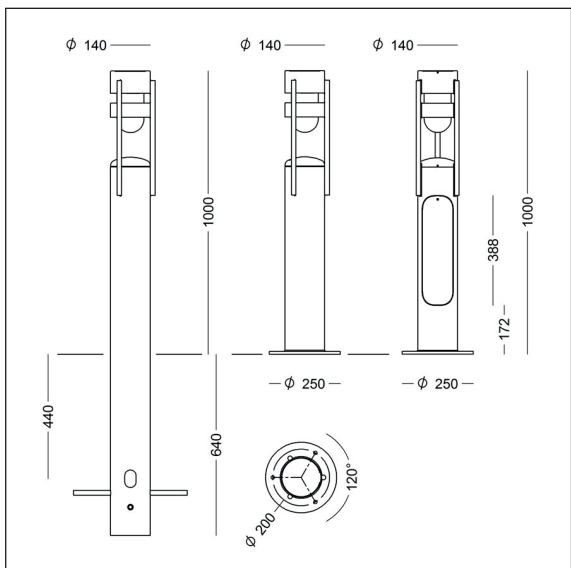
Design: Torben Rix, Leif Jensen, Ole Bruhn



Leuchtendaten:

Material: Feuerverzinkter Stahl
 Abschirmung: Polycarbonat, klar, schlagfest, mit Blendschutz
 Montage: Zum Eingraben oder auf Flansch
 Anschluß: 2 x 6 mm² Kabel
 Klemme: 5 x 25 mm²
 Schutzart: IP54, Klasse I
 Klasse II auf Anfrage
 Gewicht: 26 kg

Klasse II: Sonderausführung - bitte Kontakt aufnehmen
 Schutzmodul: für 1 oder 2 Neozed Sicherungen bis 16 A
 Anschluß: 2 Stck Kabel, 4 x 16 mm²
 Schutzart: IP44



LED- und Treiberdaten:

LED Typ: Bridgelux Vero 10
 Gesamtverbrauch: 12 oder 17 W (350 bzw. 500 mA)
 Betriebsdauer: min 100.000 Stunden bei ta max 25°C, L80B10
 Farbtemperatur: 2700, 3000 oder 4000 Kelvin
 Farbwiedergabe: min 90 Ra
 Farbgenauigkeit: 3 Steps SDCM
 Wirkungsgrad: 74%

Treiber: Helvar LED Treiber
 Dimmbar auf Anfrage
 Betriebsdauer: min 50.000 Stunden

Bestelldaten:

Tema Pollerleuchte 1000, LED					
Bestell-Nr.	Montage	Bestückung, Bridgelux VERO 10			
7887-	zum Eingraben	12 W, 350 mA			
7872-	auf Flansch	12 W, 350 mA			
7888-	zum Eingraben	17 W, 500 mA			
7873-	auf Flansch	17 W, 500 mA			
Schlüssel zu Farbe, Farbtemperatur und Dimmung in der Tabelle unten.					
Kombinieren mit:	Farbe	Farbtemperatur		Dimmung	
	9 feuerverzinkt	927	2700 K, 90 Ra	V	1-10 V
		930	3000 K, 90 Ra	D	Dali
		940	4000 K, 90 Ra		
Beispiel der Bestell-Nr.	7887-9930 = Tema Pollerleuchte 1000, zum Eingraben, feuerverzinkt, 12 W LED, 3000 K 90 Ra				

Tema Poller 1000 - E27

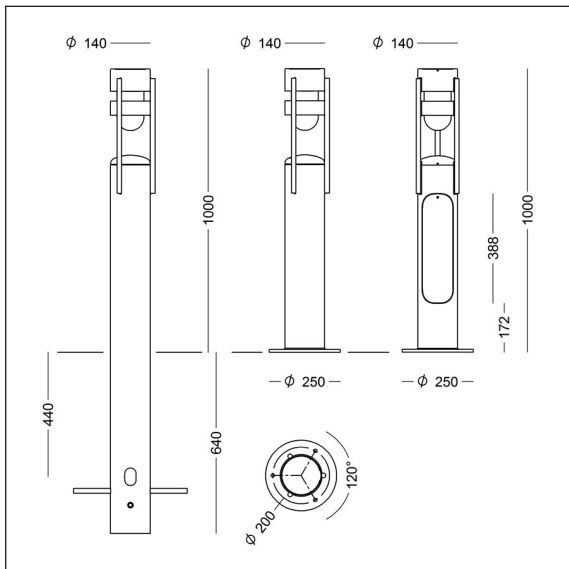
Design: Torben Rix, Leif Jensen, Ole Bruhn



Leuchtendaten:

Material: Feuerverzinkter Stahl
 Abschirmung: Polycarbonat, klar, schlagfest, mit Blendschutz
 Montage: Zum Eingraben oder auf Flansch
 Anschluß: 2 x 6 mm² Kabel
 Klemme: 5 x 25 mm²
 Schutzart: IP54, klasse I
 Klasse II auf Anfrage
 Gewicht: 26 kg

Klasse II: Sonderausführung - bitte Kontakt aufnehmen für 1 oder 2 Neozed Sicherungen bis 16 A
 Schutzmodul:
 Anschluß: 2 Stck Kabel, 4 x 16 mm²
 Schutzart: IP44



Bestückung:

E27 Varianten: max 57 W, max Länge 140 mm,
 max Durchmesser 56 mm

Bestelldaten:

Tema Pollerleuchte 1000, E27 und Kompakt-LL		
Bestell-Nr.	Montage	Bestückung
7061-	zum Eingraben	E27, max 57 W
7064-	auf Flansch	E27, max 57 W
Schlüssel zu Farbe und evtl. Dimmung in der Tabelle unten.		
Kombinieren mit:	Farbe	
	9 feuerverzinkt	
Beispiel der Bestell-Nr.	7061-9 = Tema Pollerleuchte 1000, feuerverzinkt, E27	