

Sticks 900

Design: schmidt hammer lassen design



Die Einfachheit des Designs - die Grundlage unserer Aktivitäten - wird in **Sticks 900** und **Sticks 3000** von schmidt hammer lassen design abgespiegelt. Das schwarz- oder graulackierte Aluminiumgehäuse wird nur von den Lichtspalten aus opalisiertem Acrylglas gebrochen. Am Tage paßt sich Sticks der Umgebung an; in der Nacht herrscht das Licht und fügt den Umgebungen Charakter zu.

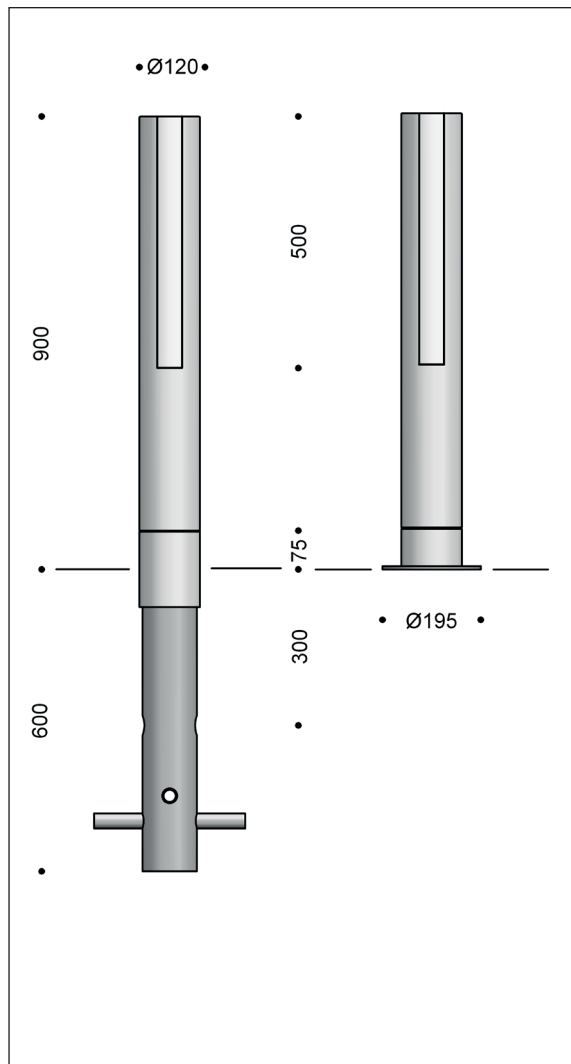
Sticks 900 wird mit LED bestückt.



Mariager Salzcentrum

Sticks 900 - LED

Design: schmidt hammer lassen design



Leuchtendaten:

Material: Aluminium
Lackierung: Graphitgrau: SW302G (ähnlich RAL 9007)
 Schwarz: RAL 9005
 Schwarz: Noir 900 Sablé SN351F
 Cortenbraun: Mars YX355F
Abschirmung: Schlagfestes Acrylglas, opalisiert
 Mit ein- oder doppelseitiger Lichtspalte
Montage: Mit Erdanker zum Eingraben oder auf Flansch
Anschluß: max Eintritt: 2 Stck 5 x 6 mm²
 Treiber und 4A sicherung im Sockel
Schutzart: IP55, Klasse II
Schlagfestigkeit: IK08
Gewicht: 15,5 kg

LED-Daten:

LED Typ: Citizen Array CALD0414-M8L1
Energieverbrauch:
 Einseitig: 8 W (500 mA) oder 11 W (700 mA)
 Doppelseitig: 15 W (500 mA) oder 20 W (700 mA)
Betriebsdauer: min 50.000 Stunden bei ta max 25°C
Farbtemperatur: 2700, 3000 oder 4000 Kelvin
Farbwiedergabe: min 80 Ra
Farbgenauigkeit: 3 Steps SDCM
Wirkungsgrad: 36%
Treiber: Helvar LED Treiber, Zuschlag für Dimmbarkeit
Betriebsdauer: min 50.000 Stunden

Bestell-Daten:

Sticks 900, LED, einseitig					
Bestell-Nr.	Montage	Bestückung			
7840-	zum Eingraben	Citizen Array, 8 W (500 mA)			
7846-	auf Flansch	Citizen Array, 8 W (500 mA)			
7843-	zum Eingraben	Citizen Array, 11 W (700 mA)			
7848-	auf Flansch	Citizen Array, 11 W (700 mA)			
Sticks 900, LED, doppelseitig					
7841-	zum Eingraben	2 x Citizen Array, 15 W (500 mA)			
7847-	auf Flansch	2 x Citizen Array, 15 W (500 mA)			
7850-	zum Eingraben	2 x Citizen Array, 20 W (700 mA)			
7849-	auf Flansch	2 x Citizen Array, 20 W (700 mA)			
Schlüssel zu Farbe, Farbtemperatur usw. in der Tabelle unten.					
Zu kombinieren mit:	Farbe	Farbtemperatur		Dimmung	
	3 schwarz RAL 9005	827	2700 K, 80 Ra	leer	ohne Dimmung
	4 graphitgrau	830	3000 K, 80 Ra	V	1-10 V
	9 silbergrau	840	4000 K, 80 Ra	D	Dali
	17 cortenbraun				
	66 schwarz noir 900				
Beispiel der Bestell-Nr.:	7840-66830 = Sticks 900 einseitig, zum Eingraben, 8 W LED, schwarz noir 900, 3000 K 80 Ra, ohne Dimmung				