

NYX 190

Design: Vilhelm Lauritzen Architekten



Nyx 190 für Wand- oder Pollermontage ist die kleinste Leuchte in der Nyx-Serie. Wie die übrigen Nyx Leuchten ist Nyx 190 in vielen Farbvarianten erhältlich: zwei schwarze, zwei graue sowie die neue cortenbraune Farbe.

Nyx ist einfach und Vandalensicher mit Gehäuse aus Aluminiumguß und Schirm aus opalisiertem Polycarbonat. Der Poller ist in zwei Höhen erhältlich; 1000 oder 1200 mm. Der höhere Poller ist mit Schutzeinrichtung versehen.

Nyx 190 wird mit LED oder E27-Lampen bestückt.

In der griechischen Mythologie ist NYX die Göttin der Nacht oder die personifizierte Nacht - NYX schenkte dem Tag das Leben



NYX POLLER - LAUFLICHT

Design: Vilhelm Lauritzen Architekten



Der Nyx Poller 1200 ist mit LED Lichtstreifen, Symbolen oder Zahlen für die Indikation von Geschwindigkeit, Distanz o.dgl. erhältlich.

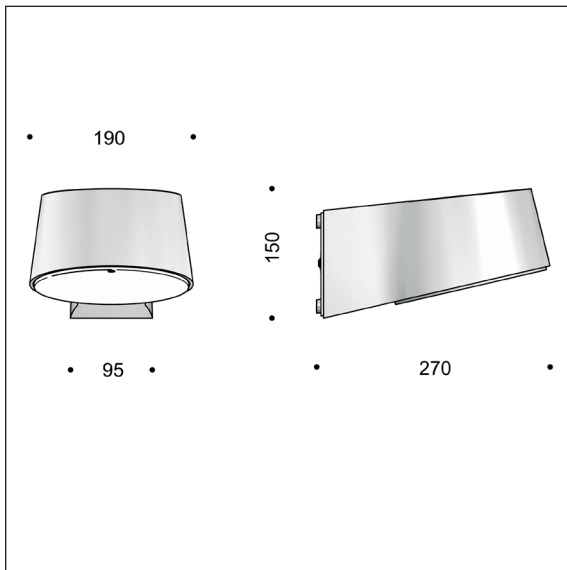
Beispielsweise blinkt der LED-Streifen in fünf verschiedenen Farben - je nach der Geschwindigkeit des Läufers. Hält der Läufer die vorgeschriebene Geschwindigkeit, so blinkt das LED Licht in der betreffenden Farbe.

Der Nyx Poller dient außerdem als Gestell für die Nyx 190 Leuchte, die mit LED oder E27 Lampen bestückbar ist. Die Leuchten aus Aluminiumguss und Polycarbonat sind einfach und sicher. Der Poller 1200 ist mit Schutzeinrichtung versehen.



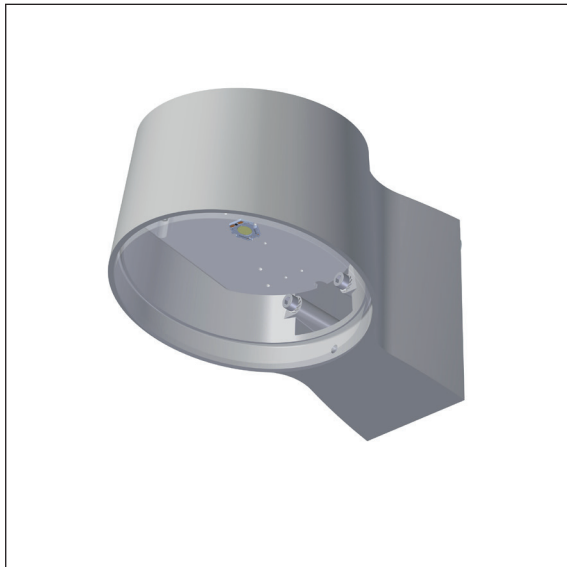
NYX 190 WAND LED

Design: Vilhelm Lauritzen Architekten



Leuchtendaten:

Material:	Aluminiumguß
Farben:	Graphitgrau: SW302G (ähnlich RAL 9007) Silbergrau: MW300D Schwarz: RAL 9005 oder Noir 900 Sablé SN351F Cortenbraun: Mars 2525 YX355F
Schirm:	Polycarbonat, opalisiert
Montage:	An Wand
Anschluß:	Zwei Kabeleinführungen max 5 x 2,5 mm ² Verdrahtung in 5-polige Klemme
Schutzart:	IP66, Klasse I oder II
Schlagfest:	IK10
Gewicht:	2,6 kg
Bestückung:	LED oder E27



LED- und Treiberdaten:

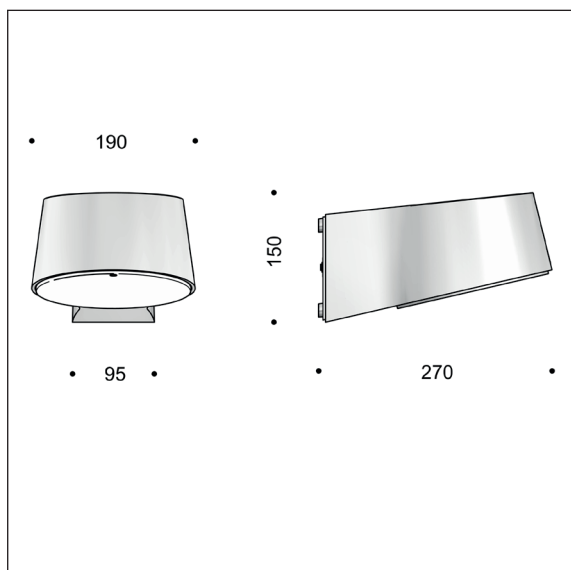
LED Typ:	Bridgelux Vero 10
Energieverbrauch:	12 oder 17 W (350 oder 500 mA)
Lichtstrom:	1000 - 1500 Lumen
Betriebsdauer:	min 100.000 Stunden bei ta max 25°C, L80B10
Farbtemperatur:	2700, 3000 oder 4000 Kelvin
Farbwiedergabe:	min 90 Ra
Farbgenauigkeit:	3 Steps SDCM
Wirkungsgrad:	57%
Treiber:	Helvar LED Treiber Dimmbar als Option
Betriebsdauer:	min 50.000 Stunden

Bestell-Daten:

NYX 190 für Wandmontage, LED									
Bestell-Nr.	Bestückung		Schlüssel zu Farbe, Farbtemperatur uam. in der Tabelle unten.						
6843-	12 W Bridgelux Vero 10, 350 mA								
6844-	17 W Bridgelux Vero 10, 500 mA								
Kombinieren mit:	Farbe	Farbtemperatur		Dimmung		Klassifikation			
	3	schwarz RAL 9005	927	2700 K, 90 Ra	leer	ohne Dimmung	leer	Klasse I	
	4	graphitgrau	930	3000 K, 90 Ra	D	Dali	K	Klasse II	
	9	silbergrau	940	4000 K, 90 Ra	V	1-10 V			
	17	cortenbraun							
	66	schwarz noir 900							
Beispiel:	6843-9930 = Nyx 190 Wand, 12 W Bridgelux, silbergrau, 3000 K 90 Ra, ohne Dimmung, Klasse I								
Option									
60228	Beschlag für Kabelführung an Wand - siehe Skizze hier								

NYX 190 LED FÜR POLLER

Design: Vilhelm Lauritzen Architekten



Leuchtendaten:

Material: Aluminiumguß
 Farben: Graphitgrau: SW302G (ähnlich RAL 9007)
 Silbergrau: MW300D
 Schwarz: RAL 9005 oder Noir 900 Sablé SN351F
 Cortenbraun: Mars 2525 YX355F
 Schirm: Polycarbonat, mattiert
 Montage: An Poller
 Anschluß: Zwei Kabeleinführungen max 5 x 2,5 mm²
 Verdrahtung in 5-polige Klemme
 Schutzart: IP66, Klasse I oder II
 Schlagfest: IK10
 Gewicht: 2,6 kg
 Bestückung: LED oder E27



LED- und Treiberdaten:

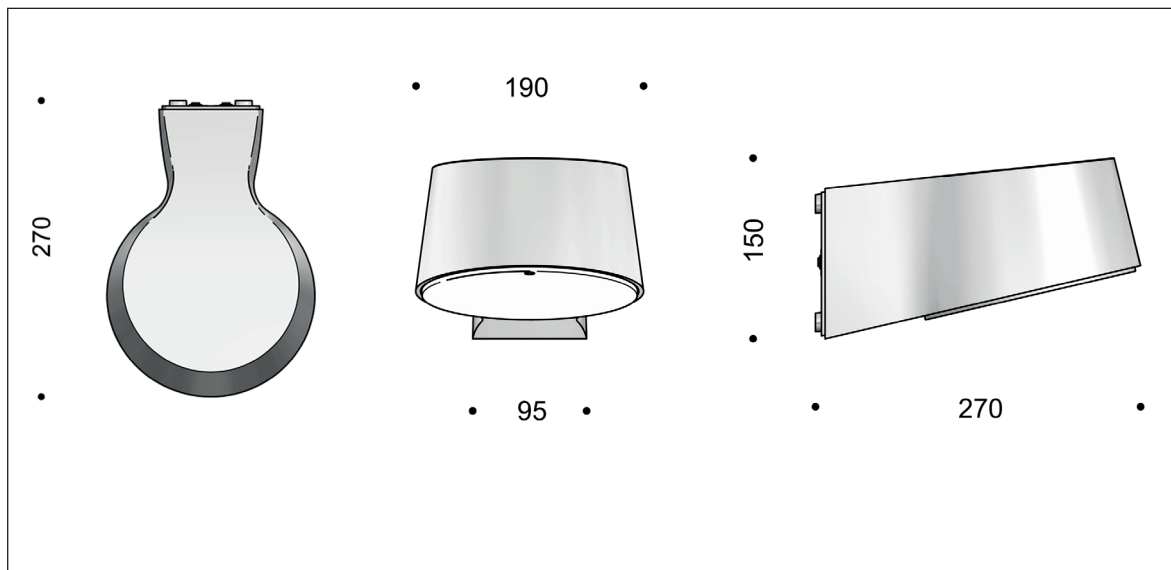
LED Typ: 2 x Bridgelux V6
 Energieverbrauch: 9, 12 oder 16 W
 Betriebsdauer: min 100.000 Stunden bei ta max 25°C, L80B10
 Farbtemperatur: 2700, 3000 oder 4000 Kelvin
 Farbwiedergabe: 2700/3000 K: min. 90 Ra, 4000 K: min. 80 Ra
 Farbgenauigkeit: 3 Steps SDCM
 Wirkungsgrad: 60%
 Treiber, standard: Helvar coated LED Treiber 350-700 mA
 dimmbar als Option
 Betriebsdauer: min 50.000 Stunden
 Treiber, programm.: Xitanium Full Xi FP 22 W, 0,3-1,0 A
 Einschaltstrom: max 14 A (50% nach 400 µs)
 Dimmung: 15-100% nach Wahl
 Überspannungsschutz: L/N-GND: 8 kV, L-N: 6 kV
 Betriebsdauer: min 100.000 Stunden

Bestell-Daten:

NYX 190 für Pollermontage, LED							
Bestell-Nr.	Bestückung	Schlüssel zu Farbe, Farbtemperatur usw. in der Tabelle unten.					
6841-	9 W Bridgelux V6						
6842-	12 W Bridgelux V6						
6888-	16 W Bridgelux V6						
Zu kombinieren mit:	Farbe	Farbtemperatur		Dimmung		Klassifikation	
	3 schwarz RAL 9005	927	2700 K, 90 Ra	leer	keine Dimmung	leer	Klasse I
	4 graphitgrau	930	3000 K, 90 Ra	D	Dali	K	Klasse II
	9 silbergrau	840	4000 K, 80 Ra	V	1-10 V (Helvar Treiber)		
	17 cortenbraun			E	programmierbar		
	66 schwarz noir 900						
Beispiel Bestell-Nr.:	6841-9930K = Nyx 190 für Poller, 9 W LED, silbergrau, 3000 K 90 Ra, keine Dimmung, Klasse II						

NYX 190 E27

Design: Vilhelm Lauritzen Architekten



Leuchtendaten:

Material: Aluminiumguß
Farben: Graphitgrau: SW302G (ähnlich RAL 9007)
 Silbergrau: MW300D
 Schwarz: RAL 9005 oder Noir 900 Sablé SN351F
 Cortenbraun: Mars 2525 YX355F
Schirm: Polycarbonat, opalisiert
Montage: An Poller
Anschluß: Zwei Kabeleinführungen max 5 x 2,5 mm²
 Verdrahtung in 5-polige Klemme
Schutzart: IP66, Klasse I oder II
Schlagfest: IK10
Gewicht: 2,6 kg
Bestückung: E27 Varianten

NYX 190 E27

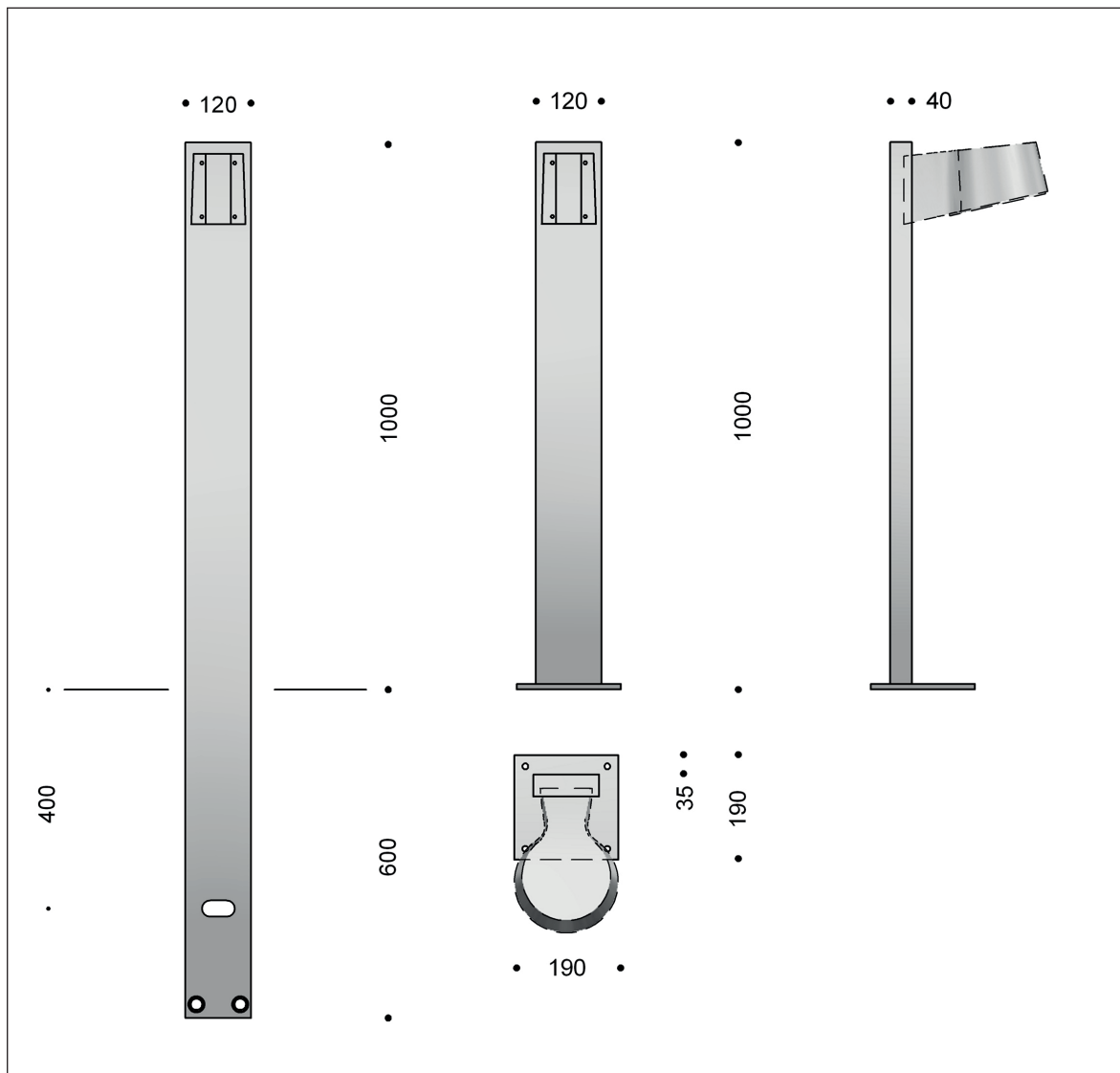
Bestückung: max 57 W, max Länge/Durchmesser: 130/58 mm
 Wir empfehlen Deco Aurora LED, 7,5 W

Bestell-Daten:

Bestell-Nr.	E27 Variante			
6022-	max 57 W	Schlüssel zu Farbe in der Tabelle unten		
Zu kombinieren mit:	Farbe			
	3 schwarz RAL 9005			
	4 graphitgrau			
	9 silbergrau			
	17 cortenbraun			
	66 schwarz noir 900			
Beispiele der Bestell-Nr.:	6022-66 = Nyx 190 E27, noir 900, Klasse I			
Option				
1100-6	A60 Deco Aurora LED dimmbar, 7,5 W, 2700 K, 80 Ra, 20.000 Betriebsstunden			
60228	Beschlag für Kabelführung an Wand - siehe Skizze hier			

NYX POLLER 1000

Design: Vilhelm Lauritzen Architekten



Daten:

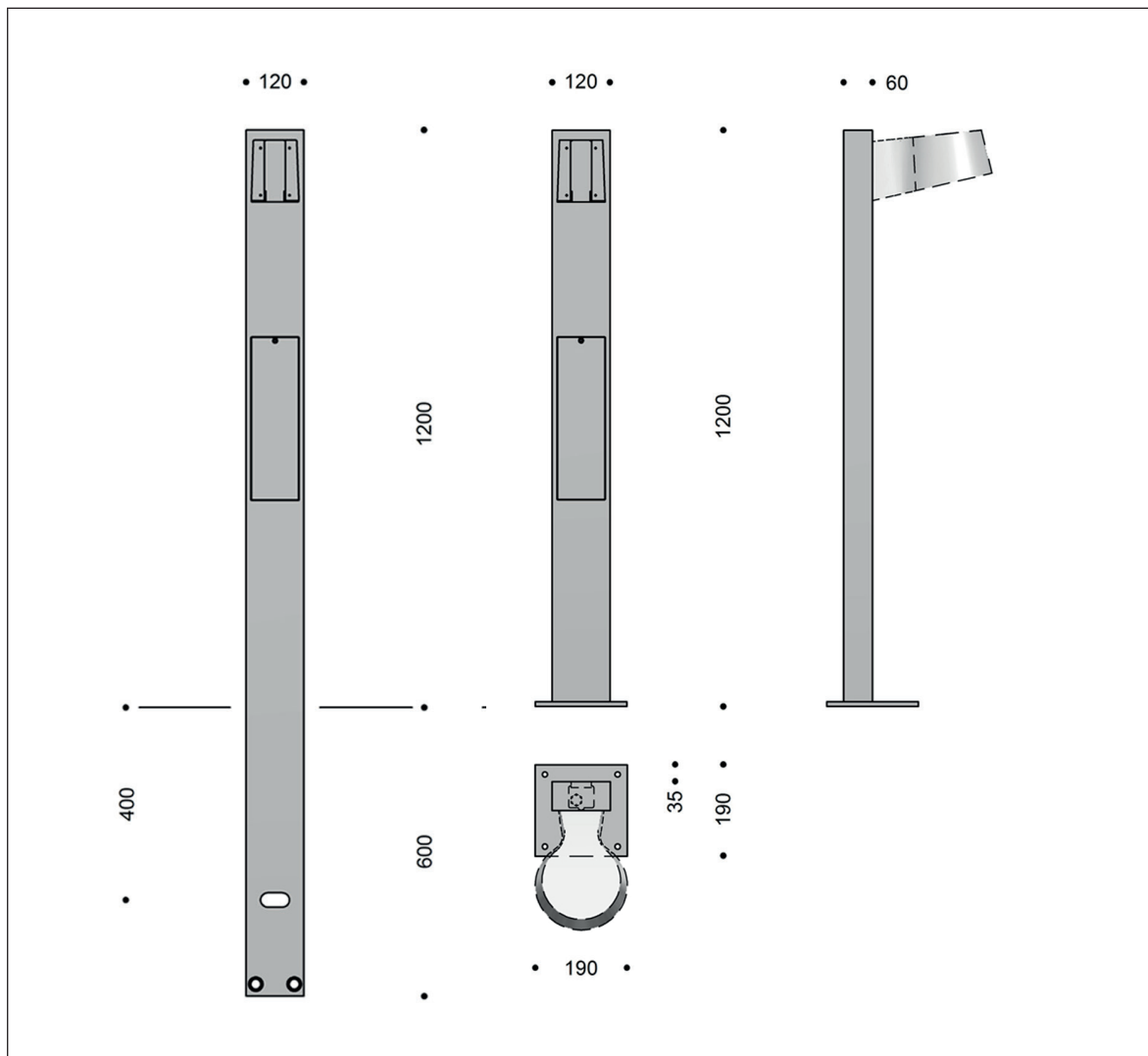
Material: Aluminium, lackiert
 Farben: graphitgrau: SW302G (ähnlich RAL 9007), silbergrau: MW300D, schwarz: RAL 9005, schwarz: Noir 900 Sablé SN351F, cortenbraun: Mars 2525 YX355F
 Montage: zum Eingraben oder auf Flansch; Kabelführung im Poller
 Anschluß: in der Leuchte
 Gewicht: 4-5 kg

Bestell-Daten:

Bestell-Nr.	Höhe: 1000 mm	Schlüssel zu Farbe in der Tabelle unten.		
7021-	zum Eingraben			
7022-	auf Flansch			
Zu kombinieren mit:	Farbe			
	3	schwarz RAL 9005		
	4	graphitgrau		
	9	silbergrau		
	17	cortenbraun		
	66	schwarz noir 900		
Beispiel der Bestell-Nr.:	7021-4 = Nyx Poller 1000 zum Eingraben, graphitgrau			

NYX POLLER 1200

Design: Vilhelm Lauritzen Architekten



Daten:

Material: Aluminium, lackiert

Farben: graphitgrau: SW302G (ähnlich RAL 9007), silbergrau: MW300D, schwarz: RAL 9005, schwarz: Noir 900 Sablé SN351F, cortenbraun: Mars 2525 YX3555F

Montage: zum Eingraben oder auf Flansch

Anschluß: in box mit 6A Sicherung, max 2 Stck. 4 x 10 mm²

Klassifikation: Klasse I oder II

Gewicht: 4,5-6 kg

Bestell-Daten:

Bestell-Nr.	Höhe: 1200 mm	Schlüssel zu Farbe in der Tabelle unten.			
7023-	zum Eingraben				
7024-	auf Flansch				
Zu kombinieren mit:	Farbe	Klassifikation			
	3 schwarz RAL 9005	leer	Klasse I		
	4 graphitgrau	K	Klasse II		
	9 silbergrau				
	17 cortenbraun				
	66 schwarz noir 900				
Beispiel der Bestell-Nr.:	7023-4K = Nyx Poller 1200 zum Eingraben, graphitgrau, Klasse II				