

Sky Pollerleuchte

Design: AART designers



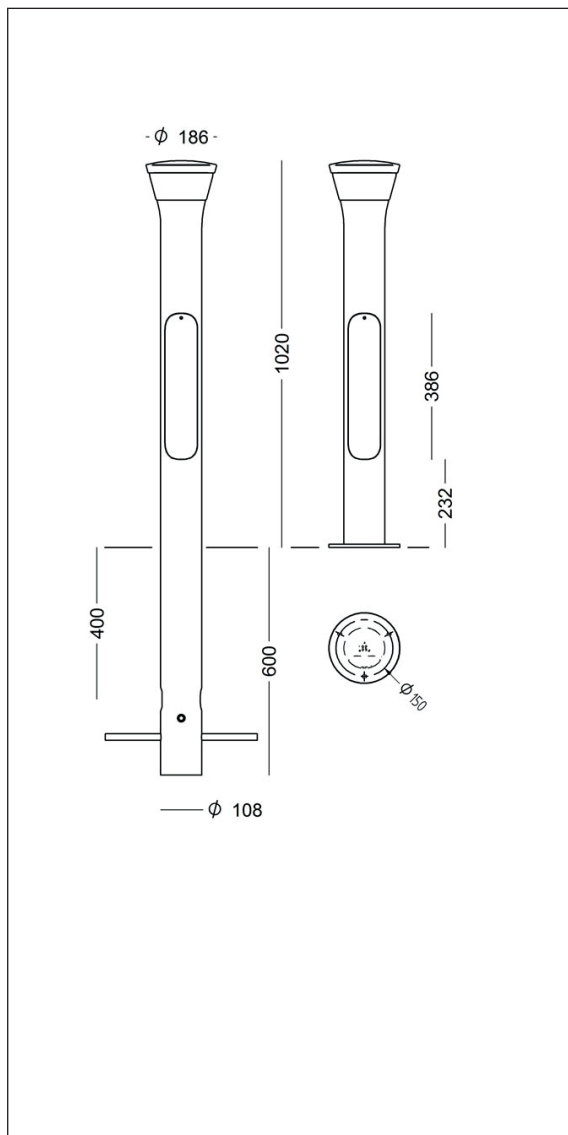
AART designers haben für Focus Lighting **SKY** entworfen, eine neue Leuchtenserie schlichten, klassischen Designs. Das Leuchtmittel, LED, ist unten in der Leuchte angebracht, und das indirekte, vom gewölbten Dach reflektierende Licht ist angenehm für das Auge.

Die Pollerleuchte aus feuerverzinktem Stahl ist robust und schlagfest, wirkt aber mit ihren schlanken, ununterbrochenen Linien leicht und elegant.



Sky Pollerleuchte

Design: AART designers



Leuchtendaten:

Material:	Poller aus feuerverzinktem Stahl, Dachplatte aus Aluminiumguß.
Farben:	Graphitgrau: SW302G (ähnlich RAL 9007) Silbergrau: MW300D Cortenbraun: Mars 2525 YX355F Schwarz: Noir 900 Sablé SN351F Der feuerverzinkte Poller ist ohne Bestrichung erhältlich.
Abschirmung:	Long-life Polycarbonat, klar
Montage:	Zum Eingraben oder auf Flansch
Anschluß:	Max drei Kabel, 5 x 16 mm ²
Schutzart:	IP66, Klasse II
Schlagfestigkeit:	IK10
Gewicht:	ca. 10 kg
Bestückung:	LED

LED- und Treiberdaten:

LED:	Bridgelux V8
Betriebsdauer:	min 100.000 Stunden bei ta max 25°C, L80B10
Gesamtverbrauch:	9 oder 12 W (350 oder 500 mA)
Farbtemperatur:	2700, 3000 oder 4000 Kelvin
Farbwiedergabe:	min 90 Ra
Wirkungsgrad:	57%

Treiber:	Helvar 350 oder 500 mA, -40°C
Betriebsdauer:	min 50.000 Stunden Dimmbar auf Anfrage

Bestell-Daten:

Sky Pollerleuchte LED							
Bestell-Nr.	Montage	Bestückung, Bridgelux V8					
7830-	zum Eingraben	9 W, 350 mA					
7836-	auf Flansch	9 W, 350 mA					
7831-	zum Eingraben	12 W, 500 mA					
7837-	auf Flansch	12 W, 500 mA					
Schlüssel zu Farbe, Farbtemperatur, Dimmung und Schutzklasse in der Tabelle unten							
Kombinieren mit:	Farbe	Farbtemperatur		Dimmung		Schutzklasse	
	4 graphitgrau	927	2700 K, 90 Ra	V	1-10 V	leer	Klasse II
	9 silbergrau	930	3000 K, 90 Ra	D	Dali	J	Klasse I
	7 silbergrau/feuerverzinkt	940	4000 K, 90 Ra				
	17 cortenbraun						
	66 noir 900						
Beispiel der Bestell-Nr.:	7831-4930 = Sky Pollerleuchte zum Eingraben, graphitgrau, 12 W LED, 3000 K 90 Ra						