

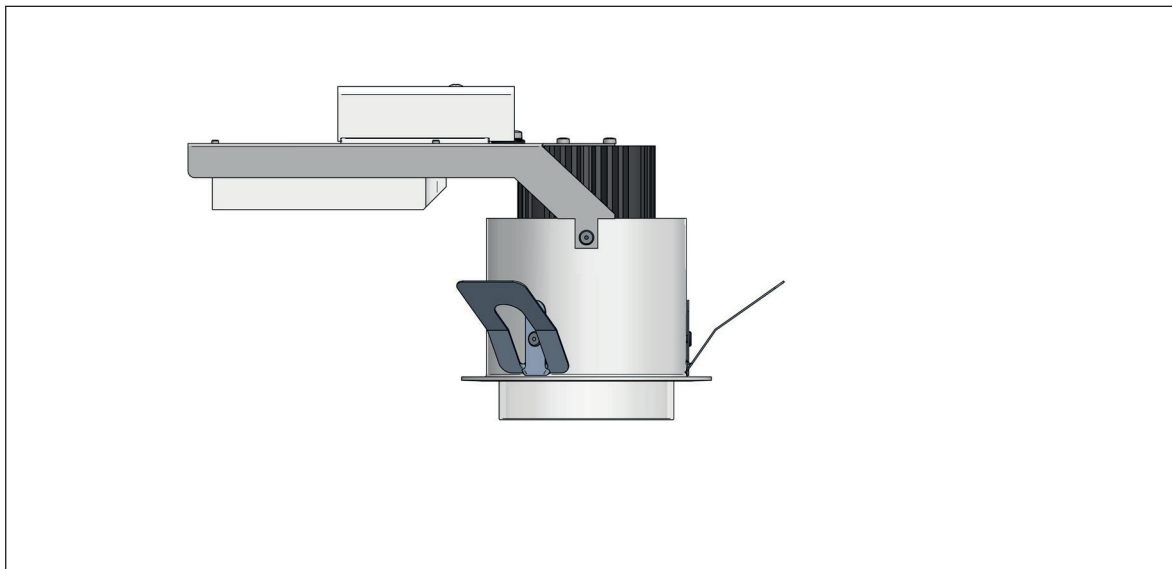
Punktleuchte 110

Design: focus lighting



Mit dem mundgeblasenen Glasschirm und dem minimalistischen Gehäuse aus Aluminium ist die Punktleuchte ein Gewinn für jedes Bauvorhaben. Sie ist einfach und schön – mit und ohne das Licht angezündet.

Die neuen LED Varianten der Focus Punktleuchten kombinieren diffuses und gerichtetes Licht und erfüllen die europäische Norm für Beleuchtung von Unterricht- und Arbeitsplätzen. Die LED ist von einem Diffuser abgeschirmt, und keine der inneren Komponenten sind sichtbar. Aufgrund des Diffusers wird der Glasschirm ganz ebenmäßig erleuchtet, und die Lichtqualität der Punktleuchten mit LED entspricht völlig dem Ausdruck der Halogen- und Glühlampen.



Größe:

Ø110 mm

Übrige Größen: 65, 90, 150 und 200 mm

Material:

Aluminium, weiß oder alu-grau lackiert, und opalisiertes Glas

Bestückung der Ø110:

Die Punktleuchte Ø110 ist mit LED Typ Bridgelux V8 erhältlich. V8 ist ein kompaktes Leuchtmittel mit hoher Leistung und guten Lichteigenschaften.

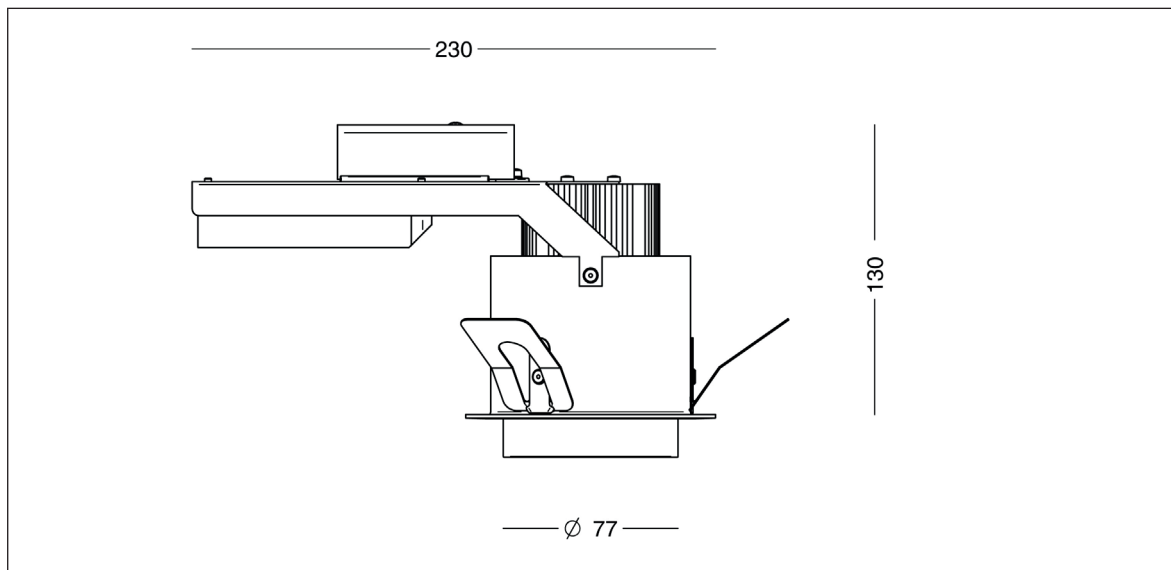
Einbau:

Die Punktleuchten sind für alle Deckentypen geeignet und erfüllen die geltenden Vorschriften.

Die Punktleuchte Ø110 mm ist in isolierte Decke direkt einbaubar.

Punktleuchte 110 - LED

Design: focus lighting



Leuchtendaten

Material:	Aluminium
Abschirmung:	Mattes Opalglas, mundgeblasen
Montage:	Einbau; die Leuchte ist in isolierte Decke direkt einbaubar.
Deckenausschnitt:	Ø 96-98 mm in 6-15 mm Platte Ø 102-104 mm in 15-35 mm Platte
Abstandsvorschriften:	Einbautiefe: min 130 mm Waagrecht: min 50 mm
Anschluß:	Verdrahtung in Anschlußbox mit 5-poliger Klemme
Schutzart:	IP20, Klasse I
Gewicht:	0,8 kg
Zubehör:	Verstärkungsring für weiche Decken

LED- und Treiberdaten

LED Typ:	Bridgelux V8
Gesamtverbrauch:	9 W (350 mA), alt. 12 W (500 mA)
Betriebsdauer:	min 100.000 Stunden bei t_a max 25°C, L80B10
Farbtemperatur:	2700, 3000 oder 4000° Kelvin
Farbwiedergabe:	min 90 Ra
Farbgenauigkeit:	3 Steps SDCM
Treiber:	Helvar LED Treiber Zuschlag für dimmbaren Treiber
Betriebsdauer:	min 50.000 Stunden

Bestell-Daten

Punktleuchte 110 LED						
Bestell-Nr.	Bestückung		Schlüssel zu Farbe, Farbtemperatur, Dimmung u.a.m. in der Tabelle unten.			
2892-	9 W V8, 350 mA					
2896-	12 W V8, 500 mA					
Zu kombinieren mit:	Farbe	Farbtemperatur		Dimmbarer Treiber		
	2 weiß mit Glas	927	2700 K, 90 Ra	leer	ohne Dimmung	
	9 alu-lackiert mit Glas	930	3000 K, 90 Ra	V	1-10 V	
		940	4000 K, 90 Ra	D	Dali	
Beispiel: 2892-2927D = Punktleuchte Ø110, 9 W, 2700 K, weiß mit Glas, Dali Dimmung						
Zubehör						
2020-20	Verstärkungsring für weiche Decken					