

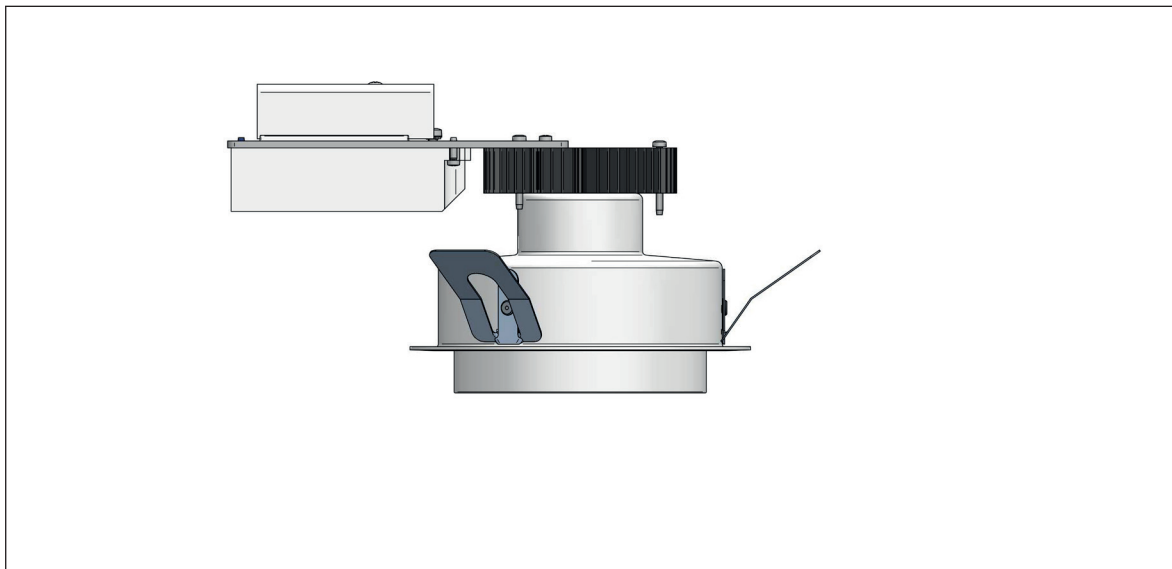
# Punktleuchte 150

Design: focus lighting



Mit dem mundgeblasenen Glasschirm und dem minimalistischen Gehäuse aus Aluminium ist die **Punktleuchte** ein Gewinn für jedes Bauvorhaben. Sie ist einfach und schön – mit und ohne das Licht angezündet.

Die neuen LED Varianten der Focus Punktleuchten kombinieren diffuses und gerichtetes Licht und erfüllen die europäische Norm für Beleuchtung von Unterricht- und Arbeitsplätzen. Die LED ist von einem Diffuser abgeschirmt, und keine der inneren Komponenten sind sichtbar. Aufgrund des Diffusers wird der Glasschirm ganz ebenmäßig erleuchtet, und die Lichtqualität der Punktleuchten mit LED entspricht völlig dem Ausdruck der Halogen- und Glühlampen.



## Größe:

Ø150 mm

Übrige Größen: 65, 90, 110 und 200 mm

## Material:

Aluminium, weiß oder alu-grau lackiert, und opalisiertes Glas

## Bestückung der Ø150:

Die Punktleuchte Ø150 ist mit LED Typ Bridgelux V8 erhältlich. V8 ist ein kompaktes Leuchtmittel mit hoher Leistung und guten Lichteigenschaften.

## Einbau:

Die Punktleuchten sind für alle Deckentypen geeignet und können mit Mantel auch im Außenbereich angewendet werden. Erfüllen die geltenden Vorschriften.

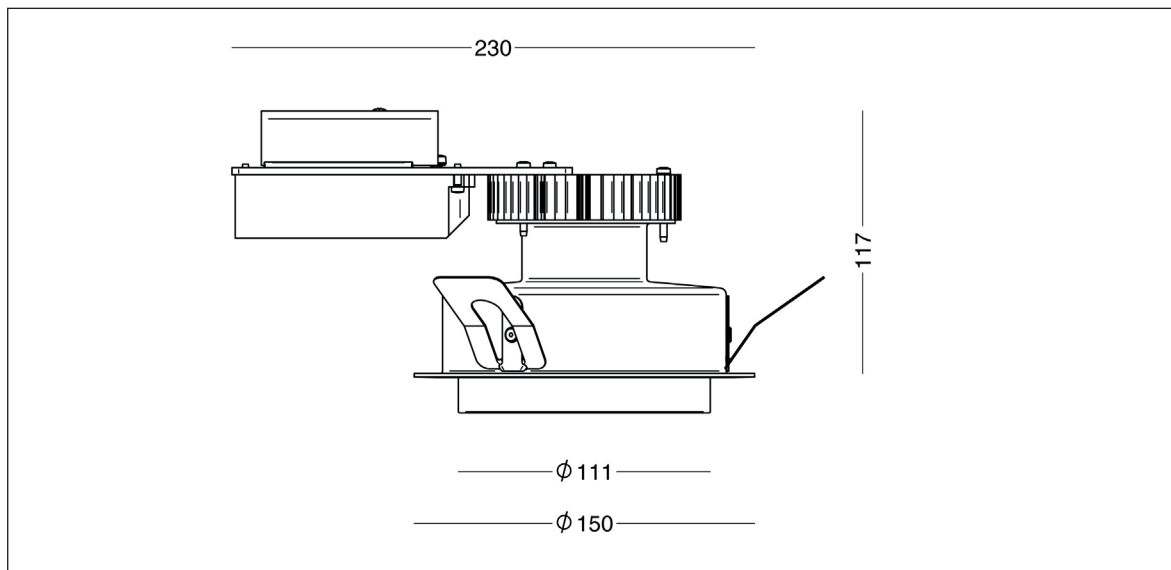
Punktleuchte Ø150 mm:

12 W - direkt in isolierte Decke einbaubar.

17 W - nur für unisolierte Decke. 

# Punktleuchte 150 - LED

Design: focus lighting



## Leuchtendaten

Material:	Aluminium
Abschirmung:	Mattes Opalglas, mundgeblasen
Montage:	Einbau in Decke; mit 17 W nur in unisolierte Decke
Deckenausschnitt:	Ø132-134 mm in 6-15 mm Platten Ø136-138 mm in 15-35 mm Platten
Abstandsvorschriften:	Waagrecht: min 45 mm
Einbautiefe:	min 117 mm von unterer Deckenecke
Anschluß:	230 V, Verdrahtung in 5-polige Klemme
Schutzart:	IP20, Klasse I
Gewicht:	0,9 kg

Zuschlag: 3 mm Glasplatte - Spezifikation unten  
Verstärkungsring für weiche Decken

## LED- und Treiberdaten

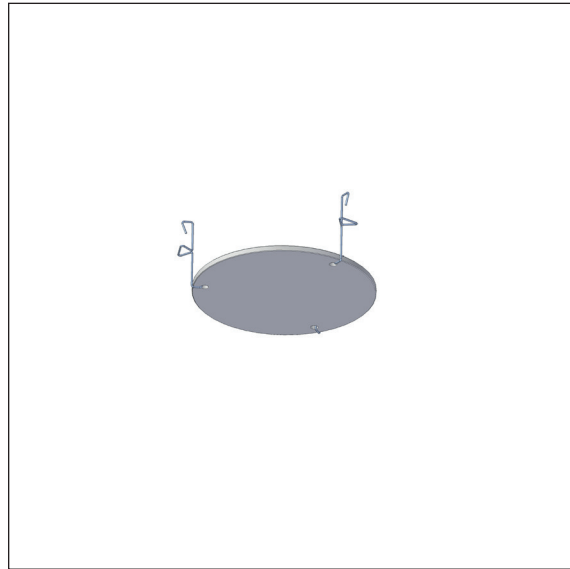
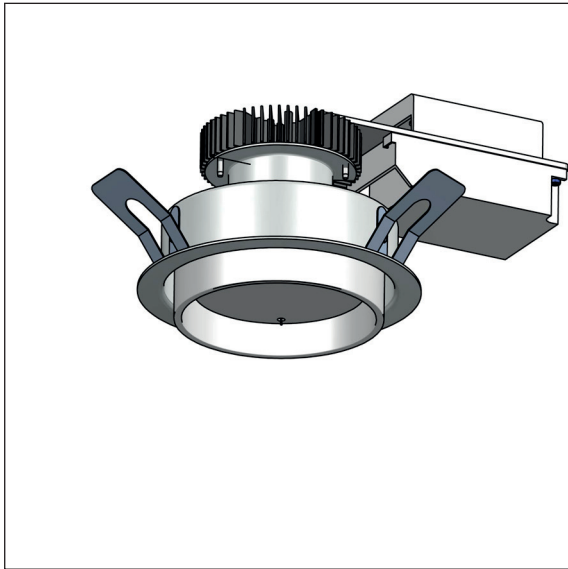
LED Typ:	Bridgelux V8
Gesamtverbrauch:	17 W (700 mA), alt. 12 W (500 mA)
Betriebsdauer:	min 100.000 Stunden bei $t_a$ max 25°C, L80B10
Farbtemperatur:	2700, 3000 oder 4000° Kelvin
Farbwiedergabe:	min 90 Ra
Farbgenauigkeit:	3 Steps SDCM
Treiber:	Helvar LED Treiber Zuschlag für dimmbaren Treiber
Betriebsdauer:	min 50.000 Stunden

## Bestell-Daten

Punktleuchte 150 LED						
Bestell-Nr.	Bestückung		Schlüssel zu Farbe, Farbtemperatur, Dimmung u.a.m. in der Tabelle unten.			
2893-	12 W V8, 500 mA					
2898-	17 W V8, 700 mA					
Zu kombinieren mit:	Farbe		Farbtemperatur		Dimmbarer Treiber	
	2	weiß mit Glas	927	2700 K, 90 Ra	leer	ohne Dimmung
	9	alu-lackiert mit Glas	930	3000 K, 90 Ra	V	1-10 V
			940	4000 K, 90 Ra	D	Dali
Beispiel: 2898-2930V = Punktleuchte Ø150, 17 W, 3000 K, weiß mit Glas, dimmbar 1-10 V						
Zubehör						
20152	3 mm Glasplatte					
2030-20	Verstärkungsring für weiche Decken					

# Punktleuchte 150 - Glasplatte

Design: focus lighting



## Produktdaten

Material:	Sandgestrahltes Glas
Montage:	Die Glasplatte wird an dem zylindrischen Schirm befestigt. Beim Wechsel des Leuchtmittels werden Schirm und Platte zusammen demontiert.
Abmessungen:	Ø 90 mm, H 3 mm
Lichtdurchsichtigkeit:	85%