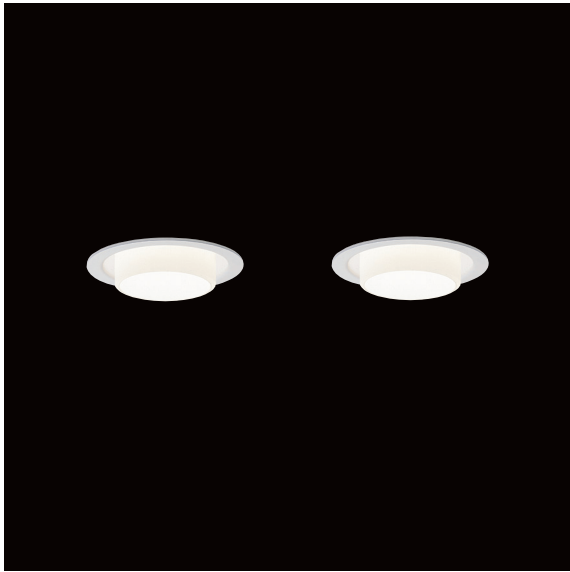


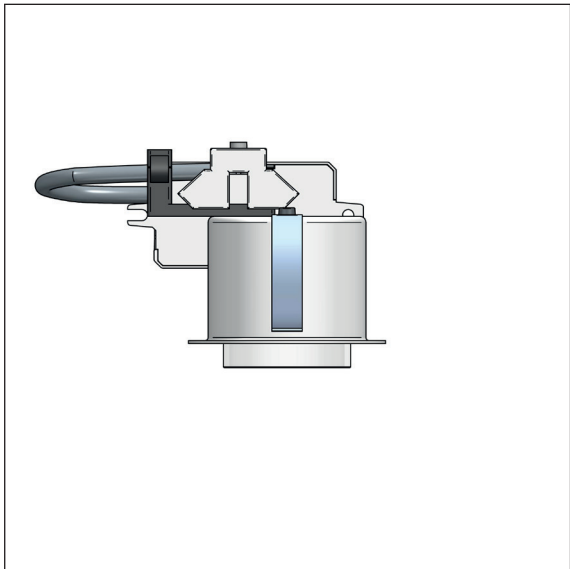
Punktleuchte Ø65

Design: focus lighting



Mit dem mundgeblasenen Glasschirm und dem minimalistischen Gehäuse aus Aluminium ist die **Punktleuchte** ein Gewinn für jedes Bauvorhaben. Sie ist einfach und schön – mit und ohne das Licht angezündet.

Die neuen LED Varianten der Focus Punktleuchten kombinieren diffuses und gerichtetes Licht und erfüllen die europäische Norm für Beleuchtung von Unterricht- und Arbeitsplätzen. Die LED ist von einem Diffuser abgeschirmt, und keine der inneren Komponenten sind sichtbar. Aufgrund des Diffusers wird der Glasschirm ganz ebenmäßig erleuchtet, und die Lichtqualität der Punktleuchten mit LED entspricht völlig dem Ausdruck der Halogen- und Glühlampen.



Größe:

Ø65 mm

Übrige Größen: 90, 110, 150 und 200 mm

Material:

Aluminium, weiß oder alu-grau lackiert, und opalisiertes Glas

Bestückung der Ø65:

Die Punktleuchte Ø65 ist mit LED Typ Bridgelux V6 bestückt. V6 ist ein kompaktes Leuchtmittel mit hoher Leistung und guten Lichteigenschaften.

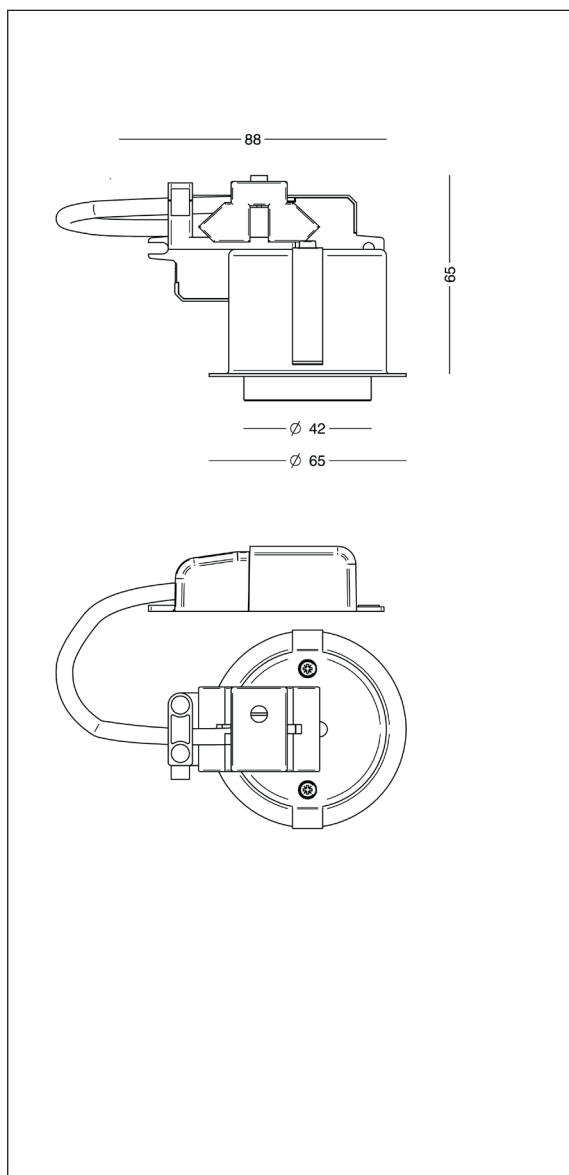
Einbau:

Die Punktleuchten sind für alle Deckentypen geeignet und können mit Mantel auch im Außenbereich angewendet werden. Die Leuchten erfüllen die geltenden Vorschriften.

Die Punktleuchte Ø65 mm ist in isolierte Decke direkt einbaubar.

Punktleuchte Ø65 - LED

Design: focus lighting



Leuchtendaten

Material:	Aluminium
Abschirmung:	Opalisierter Glaszylinder, kippbar
Montage:	Einbau; die Leuchte ist in isolierte Decke direkt einbaubar.
Deckenausschnitt:	Ø 54-56 mm in 10-20 mm Platten
Abstandsvorschriften:	Einbautiefe: min 65 mm Waagrecht: min 50 mm
Anschluß:	Klemme und Entlastung im Treiber
Schutzart:	IP20, Klasse II
Gewicht:	0,1 kg
Zubehör:	Verstärkungsring für weiche Decken IP21-Mantel

LED- und Treiberdaten

LED Typ:	Bridgelux V6
Gesamtverbrauch:	5 W (350 mA)
Betriebsdauer:	min 100.000 Stunden bei t_a max 25°C, L80B10
Farbtemperatur:	2700, 3000 oder 4000° Kelvin
Farbwiedergabe:	2700/3000 K: min 90 Ra, 4000 K: min 80 Ra
Farbgenauigkeit:	3 Steps SDCM
Treiber:	TCI Bull
Treiber, dimmbar:	TCI Mini Jolly
Betriebsdauer:	min 50.000 Stunden

Bestell-Daten

Punktleuchte 65 LED						
Bestell-Nr.	Bestückung		Schlüssel zu Farbe und Dimmung in der Tabelle unten.			
2800-	5 W V6, 350 mA					
Zu kombinieren mit:	Farbe	Farbtemperatur		Dimmung		
	2 weiß mit Glas	927	2700 K, 90 Ra		leer	ohne Dimmung
	9 alu-lackiert mit Glas	930	3000 K, 90 Ra		V	1-10 V
		840	4000 K, 80 Ra		D	Dali
Beispiel: 2890-2930V = Punktleuchte Ø65, 5 W, weiß m. Glas, 3000 K, 90 Ra, dimmbar 1-10V						
Zubehör						
2700-20	Verstärkungsring für weiche Decken					
93307	IP21-Mantel					