

Pelée Pendelleuchten

Design: Cubo Architekten



Die Pelée Familie umfasst Ein- und Anbauleuchten in zwei Größen, Downlights, Pendelleuchten sowie Linearleuchten.

Die konische Abstufung kennzeichnet alle Pelée Leuchten und trägt zur angenehmen und blendfreien Streuung des Lichts bei.

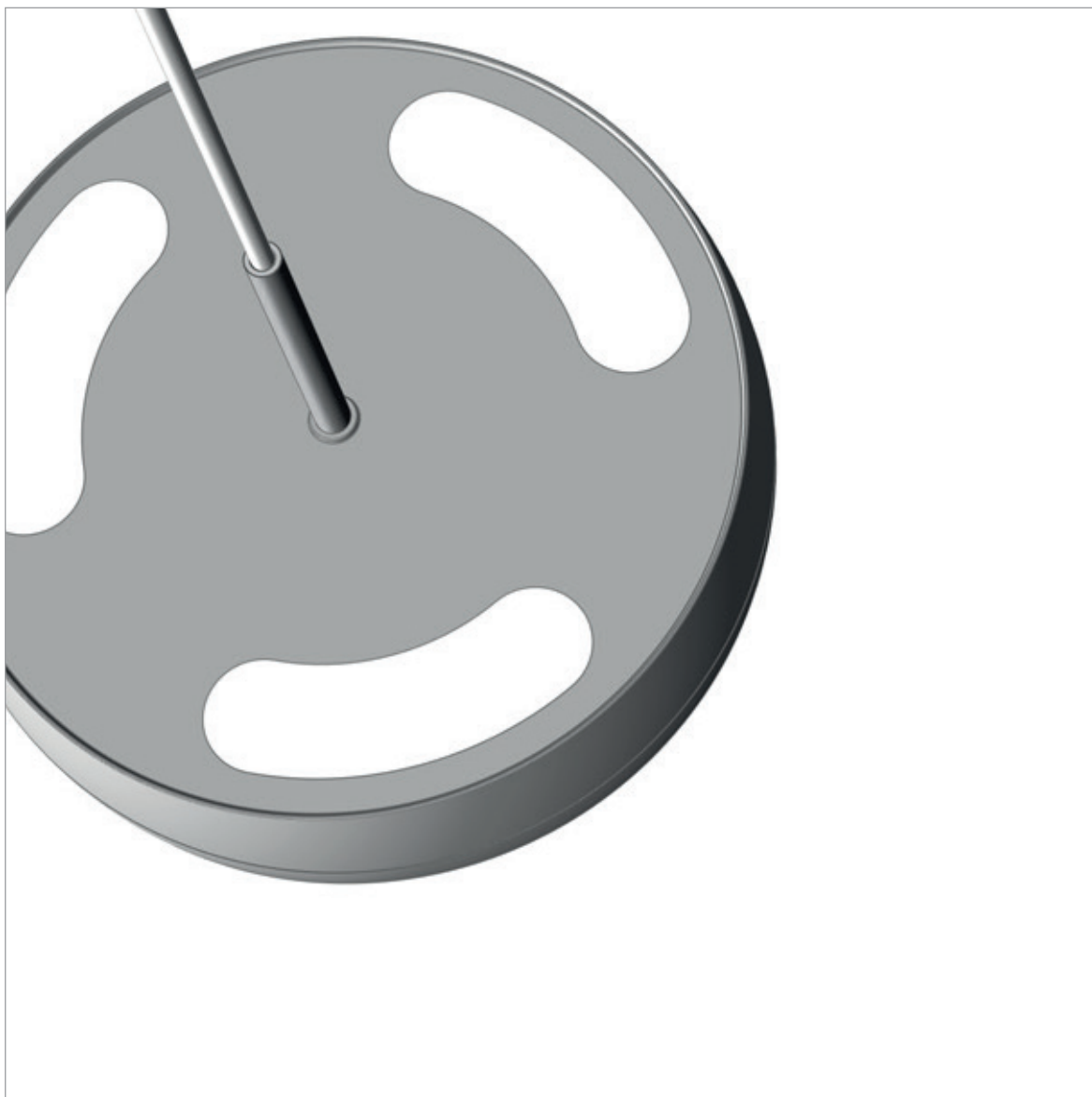
Die Pelée Leuchten sind in vier Standardfarben erhältlich (Pulverbeschichtung):

Weiß RAL 9010 Textura

Schwarz Noir 900 Sablé

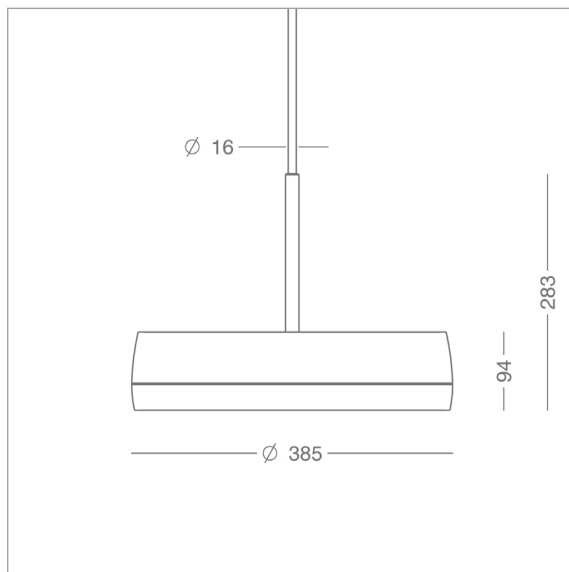
Silbergrau MW300D

Cortenbraun YX355F



Pelée Pendelleuchten

Design: Cubo Architekten



Leuchtendaten

Material:	Aluminiumguß, pulverbeschichtet: weiß RAL 9010 Textura schwarz Noir 900 Sablé silbergrau MW300D cortenbraun YX355F
Abschirmung:	Acrylglas, PMMA, opalisiert oder mikroprismatisch
Leitung:	3 m PKLJ, weiß
Schutzart:	IP20, Klasse I
Gewicht:	3,6 kg
Bestückung:	LED

LED- und Treiberdaten

LED:	324 mm Board
Uplight:	3 gebogene Strips
Gesamtverbrauch:	17, 23 oder 33 W (nach unten) 22, 30 oder 40 W (nach oben und unten)
Betriebsdauer:	min 50.000 Stunden bei ta 25°C L80B10
Farbtemperatur:	2700, 3000 oder 4000 Kelvin alternativ 2700-6500 K TW
Farbwiedergabe:	min 90 Ra
Farbgenauigkeit:	3 Steps SDCM
Treiber 17-30 W:	500-700 mA. dimmbar gegen Aufpreis
Treiber 33-40 W:	950-1050 mA, incl. Dali

Bestell-Daten

PELÉE 385 Pendelleuchte							
Bestell-Nr.	Bestückung		Schlüssel zu Farbe, Farbtemperatur uam. in der Tabelle unten.				
1840-	17 W LED, 500 mA						
1841-	23 W LED, 700 mA						
1844-	33 W LED, 1050 mA, incl. Dali						
PELÉE 385 Pendelleuchte - Uplight							
1842-	22 W LED, 500 mA						
1843-	30 W LED, 700 mA						
1845-	40 W LED, 950 mA, incl. Dali						
Zu kombinieren mit:	Farbe	Abschirmung		Farbtemperatur		Dimmung	
	1 weiß	leer	opalisiert	927	2700 K, 90 Ra	leer	keine Dimmung
	9 silbergrau	M	mikroprismatisch	930	3000 K, 90 Ra	V	1-10 V
	17 cortenbraun			940	4000 K, 90 Ra	D	Dali
	66 noir 900			9WD	TW, Dali, 90 Ra		
Beispiel Bestell-Nr.	1840-1927D = Pelée 385 Pendelleuchte, 17 W, weiß, 2700 K 90 Ra, Dali Dimmung						