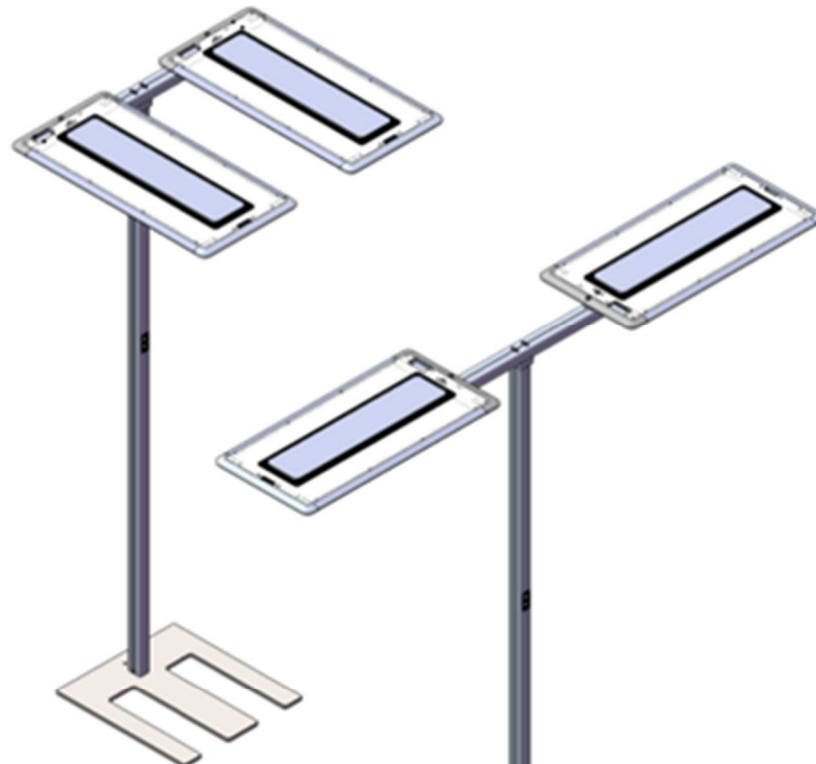


ONYXX AIR FREE Double 2 x 85W (SENSO/SWARM)

Stehleuchte mit Doppelkopf

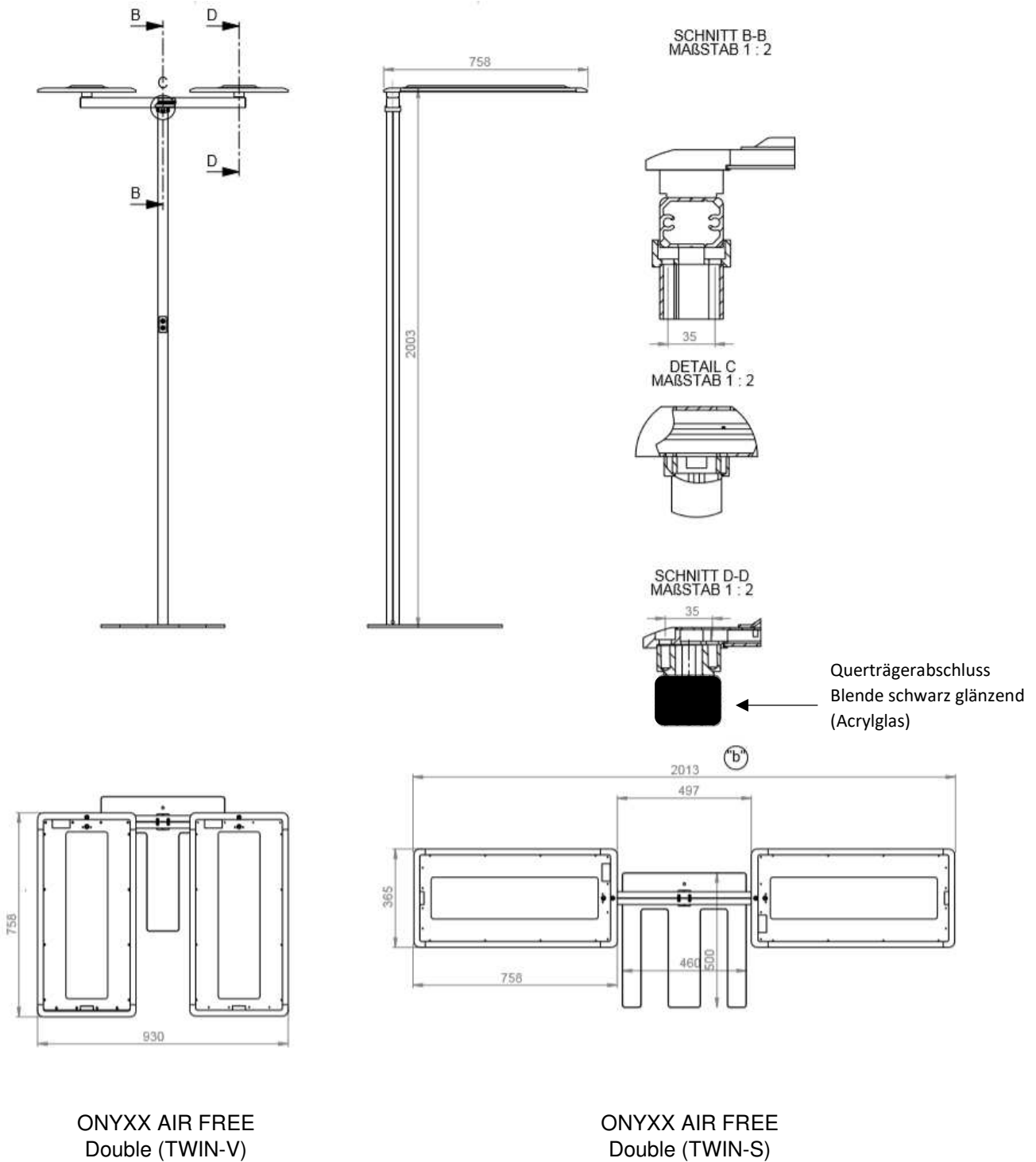
Datenblatt, Produktinformation, Funktions- und Leistungsbeschreibung



ONYXX AIR FREE
Double (TWIN-V)

ONYXX AIR FREE
Double (TWIN-S)

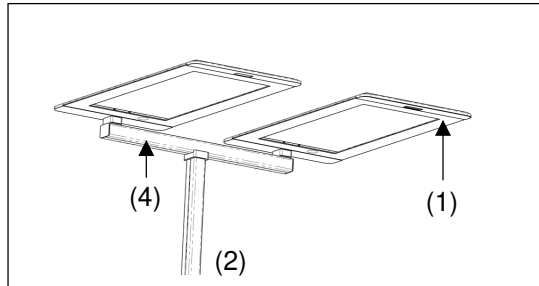
Abmessungen und Details



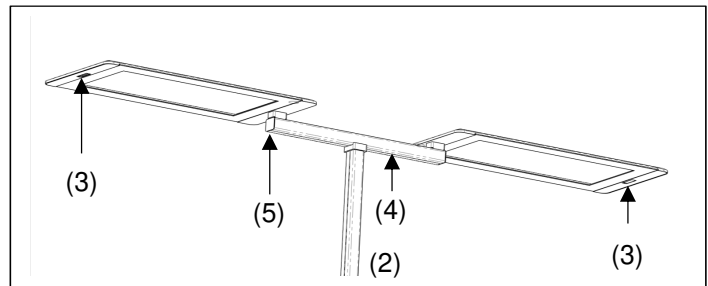
ONYXX AIR FREE
Double (TWIN-V)

ONYXX AIR FREE
Double (TWIN-S)

Beschreibung ONYXX AIR FREE Double 2 x 85W



ONYXX AIR FREE
Double (TWIN-V)



ONYXX AIR FREE
Double (TWIN-S)

Hocheffiziente und ultraflache LED Stehleuchte mit Doppelkopf (TWIN-V und TWIN-S) und einer direkten und indirekten Lichtabstrahlung. Konkav geformte Seiten- und Frontflügel mit einer Bauhöhe von nur 14 mm. Premiumoberfläche in perlgestrahlt und natur eloxiert. Displayglas (1) mit Magnetpunkttechnologie (austauschbar). Dekorrahmen mit Siebdruck in Farbe schwarz. LED Kanteneinspeisung in eine lichtlenkende Optik (transparent) mit Mikroprismenstruktur. Entblendung Bildschirmgerecht nach EN 12464-1 (UGR <19).

Standrohr (2) aus einem Vierkant Strangpressprofil 37 x 47 mm gefertigt. Bedienfeld bündig im Standrohr und nach vorne ausgerichtet. Querträgerprofil (4) mit An- und Verbinder und einer Abschlussblende (5) in Acrylglas in schwarz glänzend.

Ein Tageslicht- und Präsenzsensoren (3) bietet einen zusätzlichen Komfort und senkt den Stromverbrauch. Eine Schwarmfunktion ermöglicht die drahtlose Verbindung von Stehleuchten.

Die Leuchtenköpfe sind universell in zwei Varianten (TWIN-V und TWIN-S) montierbar - nach vorne oder seitlich ausgerichtet.

Hersteller : GRIMMEISEN LICHT GmbH (Made in Germany)

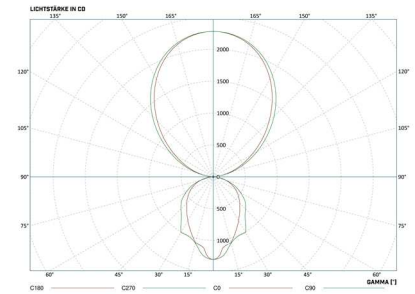
Designer: Gerhard Grimmeisen

International Design Awards: DesignPlus Award 2016, Winner German Design Award 2018 (Pendelleuchte)

Designschutzrechte EUROPA

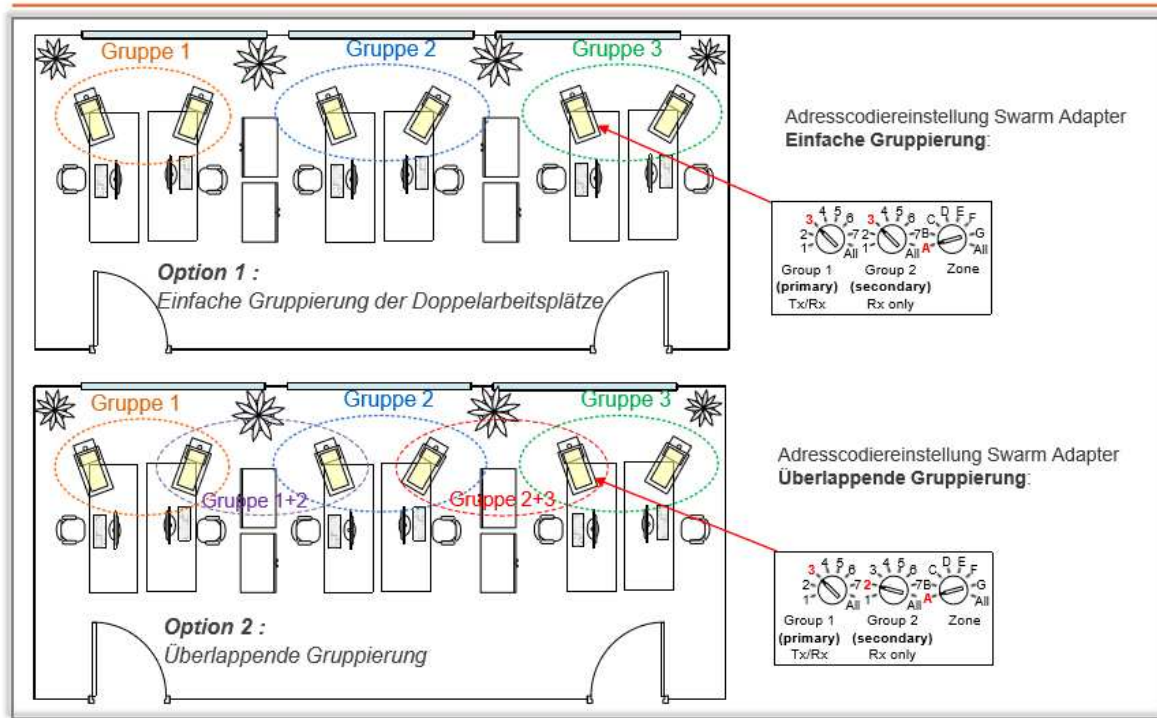
EUIPO (Harmonisierungsamt für geistiges Eigentum in Europa) bei 28 Mitgliedsstaaten in EUROPA.

TECHNISCHE und FORMALE DATEN:



Leuchtenart	Stehleuchte mit Doppelkopf
Lichtabstrahlung	direkt (ca. 35%), indirekt (ca. 65 %)
Lichttechnik direkt	LED Kanteneinspeisung in eine lichtlenkende Optik*
Lichttechnik indirekt	LED freistrahlend 110° über eine PMMA Abdeckung
Leuchtmittel	LED (Generation S5, Marke SAMSUNG)
LED Effizienz	ca. 100 lm pro Watt (Systemleistung)
LED Board	Slim Line Design mit nur 5,5mm Breite
LED Träger austauschbar	Ja (im Werk Wasserburg)
LED Lebensdauer	50.000 Std., L80/B10 (Degradation Lichtstromrückgang)
Leuchtenbetriebswirkungsgrad	100%
Leuchtenlichtstrom (Gesamt)	ca. 8.480 Lumen System (ca. 16.960 Lumen Gesamt bei zwei Leuchtenköpfe)
pro Leuchtenkopf	Direkt ca. 2.977 lm (40W) / Indirekt ca. 5.510 lm (45W)
Leistungsaufnahme Gesamt	2 x max. ca. 85W (= max. ca. 170W)
Farbwiedergabeindex (Ra)	>80
Farbkonsistenz / Binning	MacAdam Step 3 (sehr hohe Farbhomogenität)
Netzspannung/Netzfrequenz	220-240V, 50-60Hz
Betriebsgerät	LED Konverter (2 Stück)
	Prüfzeichen: ENEC, CE,
Steuergerät	DALleco Steuergerät (2 Stück Marke OSRAM)
Schwarmadapter	DALleco Swarm Adapter (2 Stück Marke OSRAM)
Bedienfeld im Standrohr	2er Tasterfeld (nach vorne ausgerichtet) Plexiglas optical /Siebdruck schwarz
An/Aus	über Bedienfeld
Dimmbar direkt / indirekt	Ja
Mit Präsenzsensoren	Ja (in jedem einzelnen Leuchtenkopf)
Mit Tageslichtabhängiger Regelung	Ja (in jedem einzelnen Leuchtenkopf)
Tageslichtsensorik abschaltbar	a.A.
Schwarmfunktion	Ja (in jedem einzelnen Leuchtenkopf)
Schwarmfunktion abschaltbar	Ja (manuel in jedem einzelnen Leuchtenkopf)
Programmierung	über Fernbedienung/Software (als Zubehör und nicht im Lieferumfang enthalten)
Schutzklasse	SK I (Schutzerdung)
Material / Leuchtenrahmen	Aluminium (AlMgSi 0,5)
Oberfläche	pergestrahlt und natur (silber)eloxiert
Fußplatte	Stahl gewalzt
Oberfläche	silber RAL 9006 pulverlackiert
Displayglas	Farbe schwarz, Plexiglas
(Displayglas austauschbar)	Dekorrahmen mit Siebdruck (3 Schichtverfahren) 2K Farbe schwarz
Optik*	Ja (durch Magnetpunkttechnologie)
Bildschirmgerecht	PMMA mit Mikroprismenstruktur
Abmessung der Leuchte L x B x H	Entblendung nach EN 12464-1 (UGR <19)
	750 x 365 x 14 mm (Leuchtenkopf), ca. 2.000 mm Gesamthöhe
	(siehe auch Zeichnung)
Anschluss	Netzkabel mit Schukostecker schwarz, Länge 2,5m
Gewicht	ca. 30 kg
Energieeffizienz	A+
Harmonisierte EN Normen	EN 50581:2012, EN 55015:2013 + A1:2015,
	EN 60598-1:2015, EN 60598.2.1:1989, EN 60598-2-2:2012
EU Vorschriften Richtlinien und Verordnungen	2014/35/EU Niederspannungs-Richtlinie
	2014/30/EU Elektromagnetische Verträglichkeit
	2011/65/EU RoHS-Richtlinie, Richtlinie R&TTE 1999/5/EC (Schwarmadapter)
Garantie	5 Jahre (gemäß definierter GRIMMEISEN Herstellergarantie)
Ersatzteilgarantie	10 Jahre auf mechanische Bauteile
<u>Sonstiges:</u>	
Leuchtenkopf Ausrichtung	seitlich ausgerichtet oder nach vorne ausgerichtet montierbar
Fußplatte Double	Für beide Leuchtenkopf Ausrichtungen verwendbar
Tageslicht- und Präsenzsensoren	Marke OSRAM, Typ DALleco LS/PD, Kunststoffgehäuse Farbe hellgrau
Querträgerabschluss Blende	Plexiglas schwarz glänzend

DALeeco Schwarm Funktion Anwendungsbeispiel Großraumbüro



DALeeco Schwarm Funktion Drahtlose Verbindung zwischen Stehleuchten



DALieco Schwarmfunktion in der Anwendung

**Anwendungsbeispiel 1:
Großraumbüro mit Stehleuchten und getrennten Gruppen**

Beschreibung:
Die nichtbesetzten Arbeitsplätze innerhalb einer Gruppe sollen auf einer Stand-by Helligkeit verbleiben, solange mindestens einer der Gruppenarbeitsplätze besetzt ist. Die DALieco Steuergeräte sind auf den Funktionsmodus „Open plan Office“ eingestellt und durchlaufen daher vor dem Ausschalten einen Stand-By Zustand mit reduzierter Beleuchtungsstärke. In diesem Beispiel sind die DIP-Schalter aller Adapter auf Werks-einstellung (= Schiebescalter nach rechts).

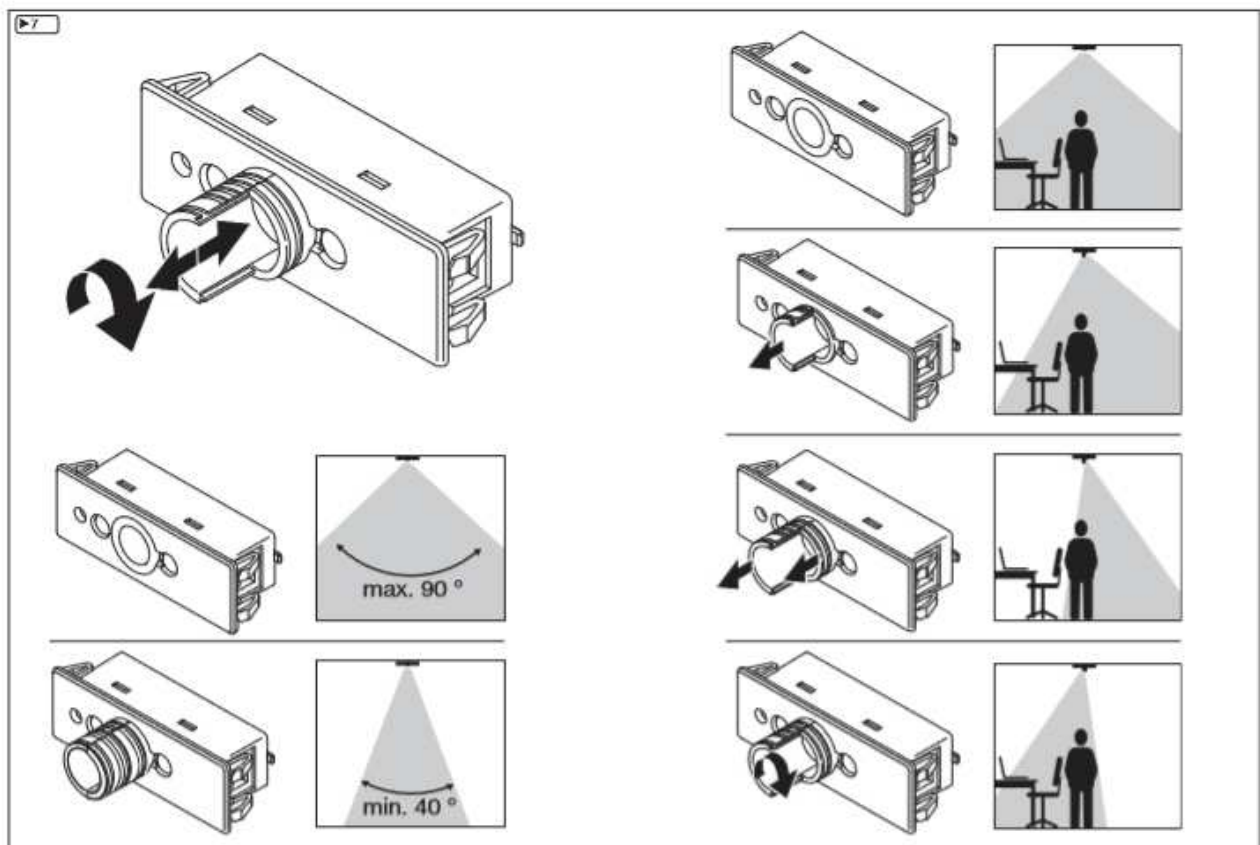
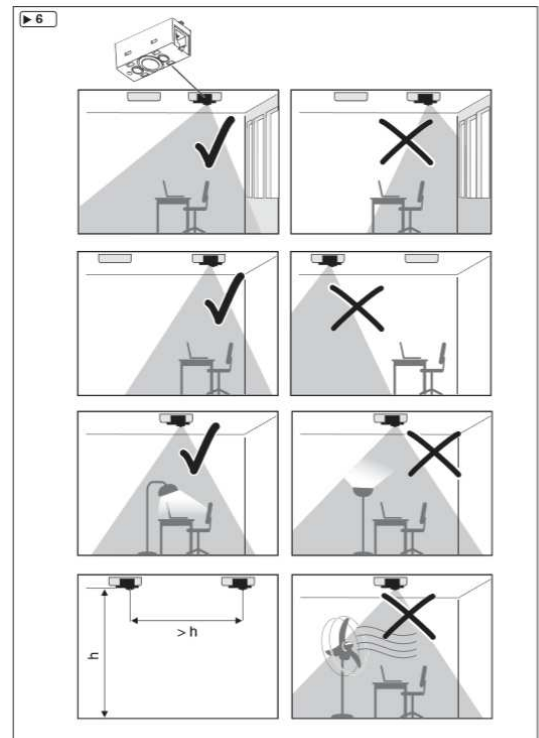
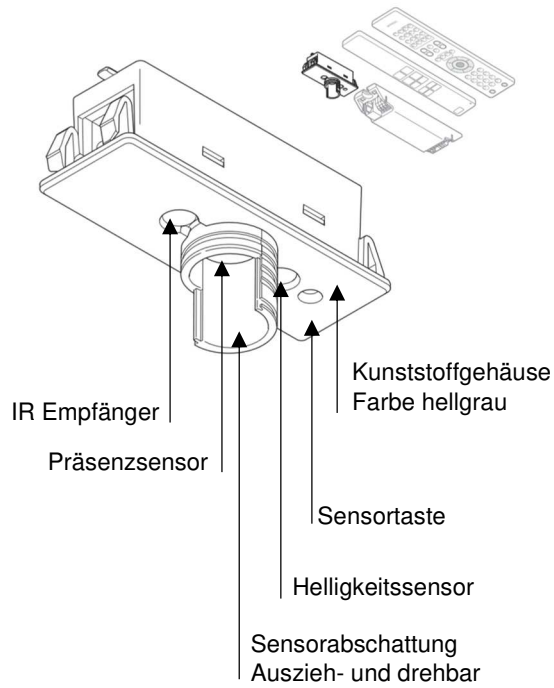
**Anwendungsbeispiel 2:
Großraumbüro mit Stehleuchten und überlappenden Gruppen**

Beschreibung:
Die nichtbesetzten Arbeitsplätze der eignen Gruppe sowie die jeweils nächstgelegene Leuchte der benachbarten Gruppe sollen auf einer Grundhelligkeit verbleiben, solange mindestens einer der Gruppenarbeitsplätze besetzt ist. Die DALieco Steuergeräte sind auf den Funktionsmodus „Open plan Office“ eingestellt und durchlaufen daher vor dem Ausschalten einen Stand-By Zustand mit reduzierter Beleuchtungsstärke. In diesem Beispiel sind die DIP-Schalter aller Adapter auf Werkseinstellung (= Schiebescalter nach rechts).

**Anwendungsbeispiel 3:
Einzelbüros mit Zentralem Korridor**

Beschreibung:
Die Beleuchtung des an die Büroräume angrenzenden Korridors soll auf einer normalen Beleuchtungsstärke verbleiben, solange sich Personen in einem der Einzelbüros aufhalten. Außerhalb der Büroarbeitszeiten wird die Korridorbeleuchtung automatisch auf eine niedrige Stand-By Beleuchtung reduziert, die den Sicherheitsvorschriften genügt. Die DALieco Steuergeräte der Einzelbüros sind auf den Funktionsmodus „Single Office“ und das DALieco Steuergerät für den Korridor auf „Corridor“ eingestellt. In diesem Beispiel sind die DIP-Schalter aller Adapter der Einzelräume auf Werkseinstellung (= Schiebescalter nach rechts), beim Adapter für die Korridorbeleuchtung ist das Senden von Telegrammen deaktiviert (Tx=OFF / Schiebescalter nach links).

DALieco LS/PD LI Tageslicht- und Präsenzsensoren



HINWEIS: Bitte beachten Sie auch die genaue Beschreibung zum Leistungs- und Funktionsumfang zur Schwarmtechnologie (DALIeco Swarm Adapter) und Sensortechnologie (DALIeco Tageslicht- und Anwesenheitssensor) der Marke OSRAM.

Beigefügte Dokumente und Anwendungsleitfaden im PDF Format:

Schwarmfunktion

- DALIeco Swarm Adapter_DE_Jan17
- Swarm_Adapter_Mounting instruction
- Swarm_Adapter_User instruction

Tageslicht- und Anwesenheitssensor

- DALIeco LS_PD LI

Für Rückfragen steht Ihnen das GRIMMEISEN LICHT TEAM gerne zur Verfügung.