

Produktdatenblatt

Aures A H120 LED



Die LED Anbauleuchte Aures lässt sich vielseitig einsetzen.

Anwendungsbereich: Verkaufsräume, Gastronomie und Kindertagesstätte

Schutzklasse I, Schutzart IP 20

Gehäuse:

- Aluminium Strangpressprofil

Abmessungen (D x H in mm)	Lichtstrom lm	Watt	Effizienz	Gewicht kg
950 x 129 mm	12.700	126	101	16,9
1240 x 129 mm	23.280	221	105	28,3
1500 x 129 mm	36.500	350	104	41,0

Oberfläche:

- Pulverbeschichtung
- Standardfarben: weiß, schwarz oder titansilber
- weitere RAL-Farben auf Anfrage

Lichttechnik:

- Direkt: 100%
- Indirekt: 0%
- Lichtfarbe: 4000K o. 3000K
- Farbwiedergabe (CRI): > 80
- UGR: < 23
- mit opaler Abdeckung
- optional mit mikroprismatischer Optik

Bestückung:

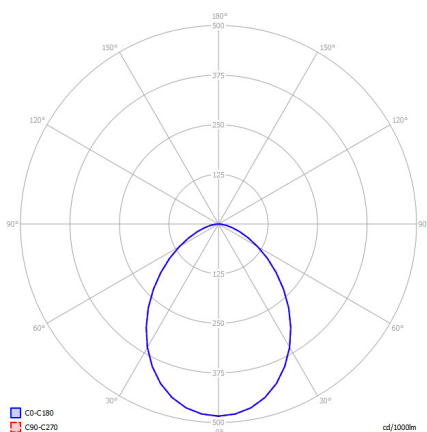
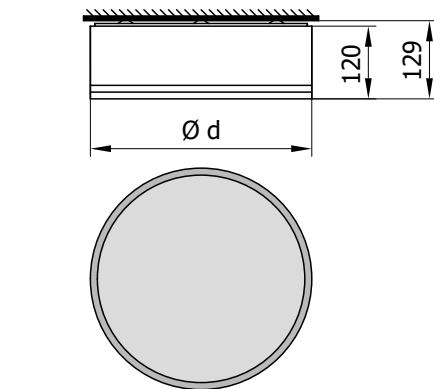
- LED Modul
- Lebensdauer LED: L80B20 50.000 h

Stromversorgung:

- optional DALI dimmbar
- inkl. integriertem Treiber
- optional mit 3h-Notlicht

Elektrotechnik:

- alle verbauten Elektro-Komponenten sind zertifiziert nach:



Technische Änderungen und Irrtümer vorbehalten. Bitte verwenden Sie immer die aktuellsten Datenblätter. Stand:07/2019

